

# ОЕМ преобразователь давления с тонкопленочным сенсором Для мобильной гидравлики Модель МН-2

WIKA Типовой лист PE 81.37

## Сферы применения

- Мониторинг нагрузки
- Ограничение нагрузочного момента
- Гидравлическое управление приводом

## Особенности

- Для экстремальных условий эксплуатации
- Компактная и прочная конструкция



Преобразователь давления, модель МН-2

## Описание

Благодаря ударопрочности и виброустойчивости, стойкости к пиковому давлению (система CDS) и степени защиты до IP 69K, преобразователь давления модели МН-2 особенно подходит для тяжелых условий эксплуатации транспортной гидравлики. Даже резкие перепады температур не влияют на качество его работы.

Корпус изготовлен из очень износостойкой пластмассы, усиленной стекловолокном (PBT). Этот материал успешно применяется в автомобильной промышленности.

Металлизированное экранирование внутри прибора обеспечивает превосходные характеристики ЭМС согласно EN 61326, что означает надежность в эксплуатации даже под большими нагрузками до 100 В/м.

Герметично запаянный тонкопленочный измерительный сенсор обеспечивает долговременную герметичность без необходимости в дополнительных уплотнительных материалах.

Особенно в применениях с высокими динамическими циклами нагрузки тонкопленочный сенсор обладает высокой долговременной стабильностью и стойкостью к циклическим нагрузкам.

## Диапазоны измерений

Исполнения на выбор							
Манометрическое давление, бар							
Диапазон измерения	0...40	0...60	0...100	0...160	0...250	0...400	0...600
Порог избыточного давления	80	120	200	320	500	800	1200
Давление на разрыв	400	550	800	1000	1200	1700	2400

Диапазоны измерений < 40 бар – по запросу

### Вакуумная герметичность

Да

## Выходные сигналы

Исполнения на выбор	
Тип сигнала	Сигнал
По току (2-проводной)	4...20 мА
По напряжению (3-проводной)	0...10 В пост. тока
	1...5 В пост. тока
Логометрический	0,5...4,5 В пост. тока

Другие выходные сигналы доступны по запросу

### Нагрузка в Ом

- 4... 20 мА:  $\leq$  (питание – 10 В) / 0,02 А
- 0...10 В пост. тока: > 5 к
- 1...5 В пост. тока: > 2,5 к
- 0,5...4,5 В пост. тока: > 4,5 к

## Напряжение питания

### Источник питания

Питание зависит от выбранного выходного сигнала

- 4... 20 мА: 10...36 В пост. тока
- 0...10 В пост. тока: 14...36 В пост. тока
- 1...5 В пост. тока: 8...36 В пост. тока
- 0,5...4,5 В пост. тока: 4,5...5,5 В пост. тока

## Эталонные условия (по IEC 61298-1)

### Температура

15...25 °C

### Атмосферное давление

860...1060 мбар

### Влажность

45...75 % относительная

### Источник питания

24 В пост. тока

### Монтажное положение

Калибровка в вертикальном монтажном положении с патрубком давления, направленным вниз.

## Показатели точности

### Погрешность измерений при эталонных условиях

Максимум:  $\pm 1$  % от интервала

Включая нелинейность, гистерезис, сдвиг нуля и конечного значения (соответствует погрешности измерений по IEC 61298-2).

### Нелинейность (по IEC 61298-2)

Максимум:  $\leq \pm 0,4$  % от диапазона BFSL

Стандарт:  $\leq \pm 0,25$  % от диапазона BFSL

### Температурная погрешность при $-40...+100$ °C

Средний температурный коэффициент нулевой точки:  
 $\pm 0,15$  % от интервала/10K

Средний температурный коэффициент интервала:

$\pm 0,08$  % от интервала/10K

### Время стабилизации

$\leq 2$  мс

### Долговременная стабильность

Типично:  $\leq \pm 0,2$  % от интервала/год

## Условия применения

### Пылевлагозащита (по стандарту IEC 60529)

Пылевлагозащита зависит от типа электрического соединения.

- Круглый разъем M12 x 1 (4-штырьковый): IP 67
- Metri-Pack, серия 150 (3-контактный): IP 67
- Байонетный разъем, DIN 72585 (4-контактный): IP 69K
- AMP Superseal 1.5 (3-контактный): IP 67
- AMP Micro Quadlock (3-контактный): IP 67
- Deutsch DT04-3P (3-контактный): IP 67
- Кабельный вывод: IP 69K

Указанная пылевлагозащита гарантируется только при использовании ответных разъемов, имеющих соответствующую степень защиты.

### Виброустойчивость

20 g (по стандарту IEC 60068-2-6, в условиях резонанса)

### Ударопрочность

500 g (по стандарту IEC 60068-2-27, при механических ударах)

### Температурные диапазоны

Допустимые диапазоны температур:

- Окружающая среда:  $-40 ... +100$  °C
- Измеряемая среда:  $-40 ... +125$  °C
- Хранение:  $-40 ... +100$  °C

## Технологические присоединения

Исполнения на выбор	
Технологическое присоединение по стандарту	Размер резьбы
DIN 3852-E	G ¼ A M14 x 1,5
ANSI/ASME B1.20.1	¼ NPT
SAE J514 Рис. 34B	7/16-20 UNF-2A

## Уплотнения

Исполнения на выбор		
Размер резьбы	Стандарт	Опция
G ¼ A	Бутадиен-нитрильный каучук (NBR)	Фторкаучук (FKM)
7/16-20 UNF-2A	Уплотнительное кольцо BOSS из фторкаучука (FKM)	-

Уплотнения, перечисленные в графе «Стандарт», включаются в комплект поставки.

## Система CDS

Все технологические присоединения снабжены системой CDS.

Диаметр канала давления уменьшен, что препятствует пиковому давлению и кавитации (см. рис. 1).

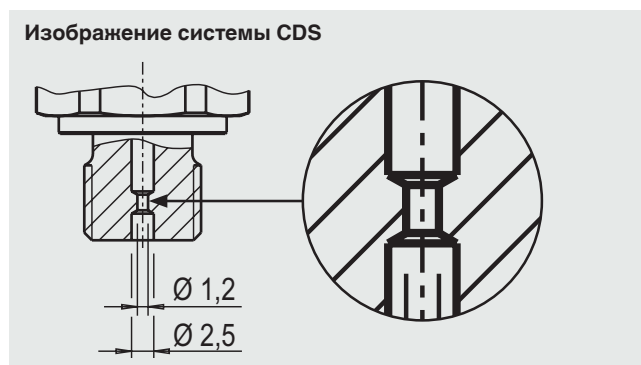


Рис. 1. Уменьшенный диаметр нагнетательного канала

## Материалы

### Детали, контактирующие со средой

Нержавеющая сталь

### Детали, не контактирующие со средой

Износостойкая пластмасса, усиленная стекловолокном (PBT)

## Сертификаты

Логотип	Описание	Страна
	<b>Декларация о соответствии стандартам ЕС</b> ■ Директива по ЭМС 2004/108/ЕС, EN 61326, излучение помех (группа 1, класс В) и помехоустойчивость (промышленное применение) ■ Директива по оборудованию, работающему под давлением 97/23/ЕС	Европейское сообщество

Разрешения и сертификаты см. на сайте.

## Электрические соединения

### Защита от короткого замыкания

S<sub>+</sub> относительно U<sub>-</sub>

### Защита от неправильной полярности

U<sub>B</sub> относительно U<sub>-</sub>

(без защиты от переплюсовки с логотметрическим выходным сигналом)

### Напряжение изоляции

500 В пост. тока

### Схемы соединений

Круглый разъем M12 x 1 (4-контактный)			
		2-проводн.	3-проводн.
	U <sub>B</sub>	1	1
	U <sub>-</sub>	3	3
	S <sub>+</sub>	-	4


Metri-Pack, серия 150 (3-контактный)			
		2-проводн.	3-проводн.
	U <sub>B</sub>	B	B
	U <sub>-</sub>	A	A
	S <sub>+</sub>	-	C

Байонетный разъем, DIN 72585 (4-контактный)			
		2-проводн.	3-проводн.
	U <sub>B</sub>	1	1
	U <sub>-</sub>	2	2
	S <sub>+</sub>	-	3

AMP Superseal 1.5 (3-контактный)			
		2-проводн.	3-проводн.
	U <sub>B</sub>	3	3
	U <sub>-</sub>	1	1
	S <sub>+</sub>	-	2

AMP Micro Quadlock (3-контактный)			
		2-проводн.	3-проводн.
	U <sub>B</sub>	3	3
	U <sub>-</sub>	1	1
	S <sub>+</sub>	-	2

Deutsch DT04-3P (3-контактный)			
		2-проводн.	3-проводн.
	U <sub>B</sub>	A	A
	U <sub>-</sub>	B	B
	S <sub>+</sub>	-	C

Кабельный вывод			
		2-проводн.	3-проводн.
	U <sub>B</sub>	коричневый	коричневый
	U <sub>-</sub>	зеленый	зеленый
	S <sub>+</sub>	-	белый

Условные обозначения:

U<sub>B</sub> Контакт положительного напряжения

U<sub>-</sub> Контакт опорного напряжения

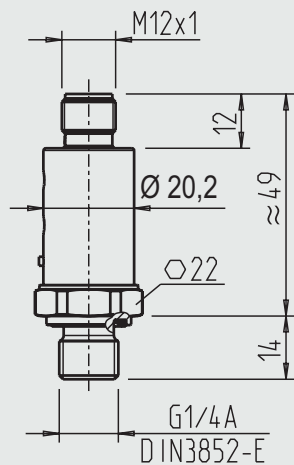
S<sub>+</sub> Положительная выходная клемма

Поперечное сечение провода 0,75 мм<sup>2</sup>  
 (с гильзами для оконцевания жил)  
 Диаметр кабеля 6,6 мм  
 Длина кабеля 0,5 м или 2 м

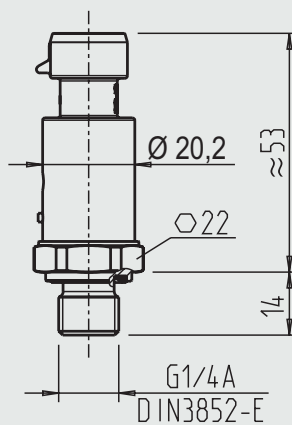
## Размеры, мм

### Преобразователь давления, модель МН-2

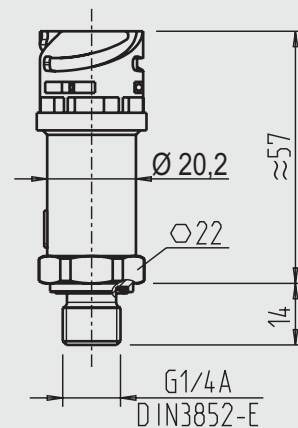
с круглым разъемом M12 x 1



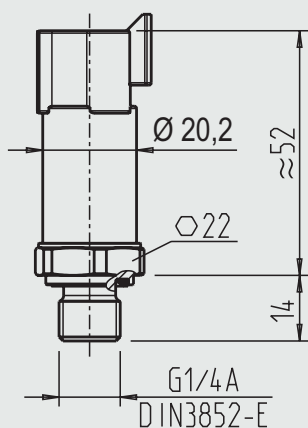
с разъемом Metri-Pack серии 150



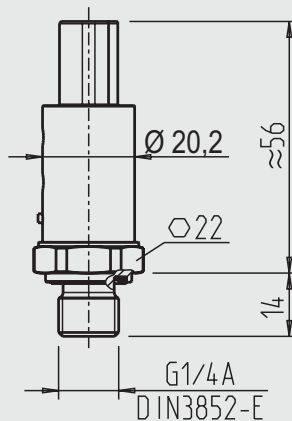
с байонетным соединением DIN 72585



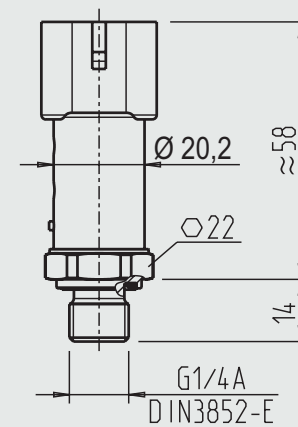
с разъемом Deutsch DT04-3P



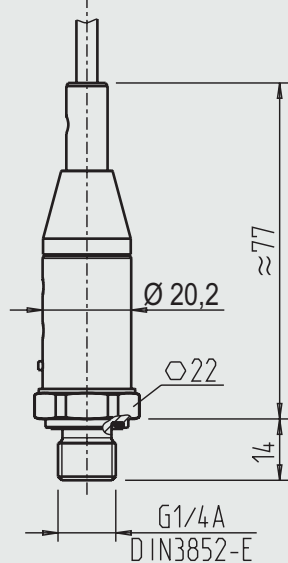
с AMP Micro Quadlock



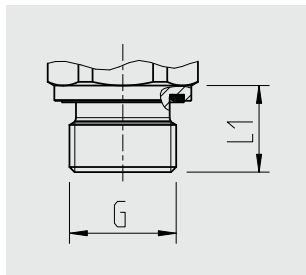
с разъемом AMP Superseal 1.5



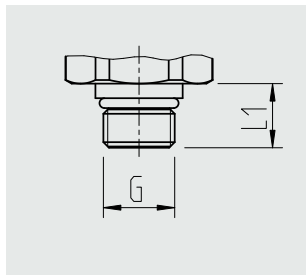
с кабельным выводом



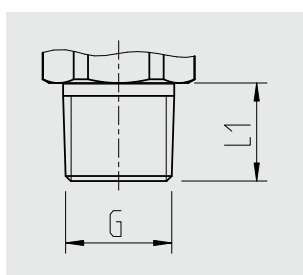
## Технологические присоединения



G	L1
G 1/4 A DIN 3852-E	14
M14 x 1,5 DIN 3852-E	14



G	L1
7/16-20 UNF	12



G	L1
1/4 NPT	13

Информацию по резьбовым отверстиям и сварным муфтам см. в разделе «Technical information IN 00.14» (Техническая информация IN 00.14) на сайте [www.wika.com](http://www.wika.com).

## Информация для заказа

Модель / Диапазон измерений / Выходной сигнал / Технологическое присоединение / Уплотнение / Электрическое соединение

© 2011 WIKA Alexander Wiegand SE & Co. KG, все права защищены.  
Технические характеристики, указанные в данном документе, были актуальны на момент его публикации.  
Компания оставляет за собой право вносить изменения в технические характеристики и материалы своей продукции.



**АО «ВИКА МЕРА»**  
127015, Россия, г. Москва,  
ул. Вятская, д. 27, стр. 17  
Тел. +7 (495) 648-01-80  
Факс +7 (495) 648-01-81  
[info@wika.ru](mailto:info@wika.ru) [www.wika.ru](http://www.wika.ru)